

カンピロバクター選択・増菌培地

カンピロ-プレストン/100

溶血液・抑制剤が分離式で楽ラク便利

★ 食品(25g)からのカンピロバクター検出用に適した **100ml型**

★ フキッと小袋を潰すだけで使える **ワンタッチ機能**

★ 調製時に手指や器具の **汚れから解放**

液漏れしにくいダブルチャック式バッグ



滅菌水90mlを加えて粉末培地を溶かし
2個の小袋を潰して中の添加剤を混ぜる
だけで調製完了!

サンプル・資料申込書

御社名： _____

部署名： _____

御氏名： _____

TEL： _____ FAX： _____

住所： 〒 _____

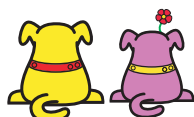
御希望数： _____ 袋 (3袋まで申込可能です)

本文をコピーしてFAXにて送付ください。

FAX：075-632-0367

- ◎ 製品は冷蔵にて発送致します。有効期限内にご使用されない場合は直ちに凍結(-20℃以下)にて保存してください。
- ◎ 解凍後は冷蔵保存で10日以内に使用し、再凍結しないでください。

商品コード	商 品 名	包 装	価 格	保管方法・有効期限
CB2104-010	[自立ダブルチャック式]100ml用粉末セット (CB)カンピロプレストン/100	10袋	30,000円 (@3,000) (税込33,000円)	凍結の場合 10ヶ月 冷蔵(4~9℃)の場合 20日



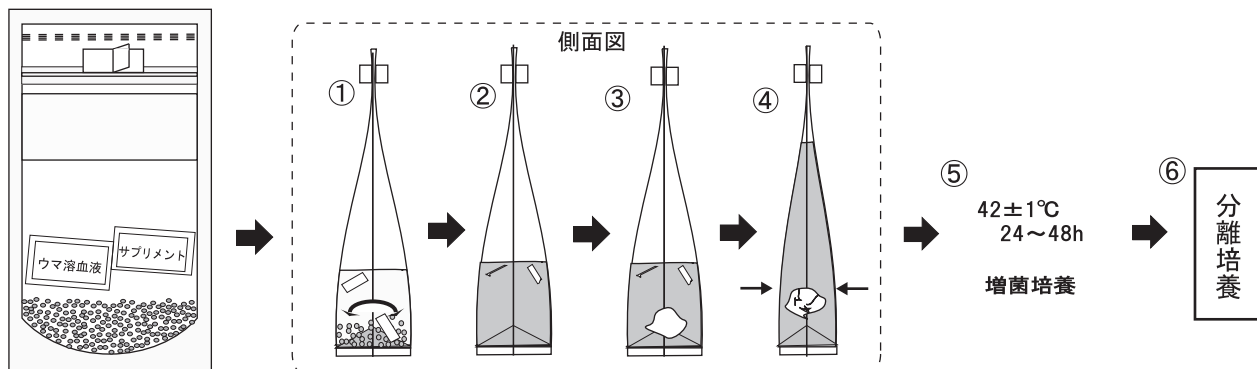
株式会社 日研生物

カンピロ-プレストン/100

● 特長

- 食品(25g)からのカンピロバクター検出に適した100ml型。
- 粉末培地と添加剤入り小袋を封入したバッグに滅菌精製水を加えて粉末培地を溶かし小袋を潰すだけ。
- 袋状の容器は加えた滅菌精製水の重みで底部が自然に広がって固体容器に匹敵する自立性を有するほか、開口部ダブルチャックの高い密封力は液漏れや蒸発を防ぐことに役立つ。

● 使用法



- ① 冷凍庫から取り出して小袋内容物を解凍し、ダブルチャックの開口部から滅菌精製水を90ml注入してダブルチャックを閉じ、粉末培地を溶解します。(折り畳んであった袋の底が水の重さで開いて自立型の容器になります)
- ② バッグの外から小袋を摘んで潰して中身の添加剤を液体培地に混和します。
(①で注入した滅菌精製水と合わせると培地の全量は100mlになります)
- ③ ダブルチャックを開けて検査材料25gを液体培地に入れます。
- ④ バッグを押してダブルチャック直下まで液面を上げて空気を追い出し、ダブルチャックを閉じてからよく揉み、混ぜます。
(十分に空気を追い出して培地への酸素混入を抑えてカンピロバクター菌の損傷を防いでください。また空気を追い出すことで微好気培養と同等の培養状態が得られます)
- ⑤ 42±1°Cで24~48時間増菌培養します。(転倒防止のためトレーなどの上に乗せて静置してください)
- ⑥ 増菌液を白金耳でカンピロバクター選択培地の表面に画線塗布し、微好気状態で42±1°Cで24~48時間培養します。

『冷凍食品や加工食品あるいは酸素に長期間暴露された食品などではカンピロバクターが損傷を受けており、増殖培地に添加されている各種の抗生物質や42°Cの高温培養では損傷菌の発育が良好でないことが指摘されています。抗生剤無添加の増菌培地(赤く透けて見える小袋のみ潰して頂く)を37°Cで数時間培養後、抗生剤を添加して(もう一つの小袋を潰して頂く)42°Cで培養する方法などが示されています。』

● 注意事項

- 本培地は冷蔵にて発送致しますので、有効期限内に使用されない場合は10日以内に凍結保存(-20°C以下)してください。凍結保存時の有効期限は10ヶ月です。なお、解凍後は冷蔵保存にて10日以内にご使用ください。小袋を潰した後は当日中に使い切ってください。(再凍結不可)
- 恒温器で培養する際はダブルチャックをしっかりと閉めたうえ、棚網に直接置かずにトレーなど平坦なものに乗せて転倒防止措置を講じてください。
- ご使用後の製品はオートクレーブ滅菌(121°Cで15~20分)と同等の処理を行ってから廃棄してください。

● 組成 (1000ml中)

ペプトン	10.0 g
肉エキス	10.0 g
塩化ナトリウム	5.0 g
○ ビルビン酸ナトリウム	0.250 g
○ メタ亜硫酸ナトリウム	0.250 g
○ 硫酸鉄(水和塩)	0.250 g
* ポリミキシンB	5000 IU
* リファンピシン	10.0 mg
* トリメトプリム	10.0 mg
* シクロヘキシミド	100.0 mg
○ ウマ溶血液	50.0 ml

小袋は2個入っています。

赤く透けて見える小袋に○の発育因子を封入しております。

もう一つの小袋に*印の抗生剤を封入しております。

株式会社日研生物

〒613-0046 京都府久世郡久御山町大橋辺堤外縁23番地

Tel (075)631-6187 Fax (075)632-0367

<https://www.nikken-bio.co.jp>